

Consignes d'utilisation
Accessoires d'appareils modulaires CRX
Pour la ZOLL X Series®



■ TABLE DES MATIERES

INTRODUCTION CONSIGNES DE SECURITE	1
DOMAINE D'APPLICATION	2
CONTENU DE LA LIVRAISON	3
ACCESSOIRES	4
CARACTERISTIQUES TECHNIQUES	9
MONTAGE.....	10
INSTALLATION DE L'ALIMENTATION ELECTRIQUE.....	22
UTILISATION	24
AVERTISSEMENTS	27
NETTOYAGE DESINFECTION	28
SYMBOLES UTILISES.....	28
MISE AU REBUT	30
SERVICE FABRICANT	31

■ INTRODUCTION | CONSIGNES DE SECURITE

Cher client,

Merci d'avoir acheté l'accessoire d'appareil modulaire CRX pour la ZOLL X Series®.

Dans les présentes consignes, vous trouverez des informations techniques, ainsi que des instructions d'utilisation et de montage.

Consignes de sécurité

- Veuillez lire les consignes d'utilisation attentivement avant de mettre l'accessoire d'appareil modulaire CRX en service.
- Conservez ces consignes avec soin pour consultation ultérieure et respectez les consignes de sécurité.
- CRS medical n'assume aucune responsabilité pour les dommages provoqués par l'utilisation des blocs d'alimentations ou des alimentations en tension utilisés pour le ZOLL X Series®, ZOLL X Series® Advanced ou le Propaq® MD, indépendamment de la configuration utilisée pour les accessoires d'appareils modulaires CRX.
- Le fabricant n'assume aucune responsabilité pour les dommages liés à une utilisation, une fixation, un montage ou une installation non conformes.
- L'entretien et la maintenance sur les accessoires d'appareils modulaires CRX doivent uniquement être réalisés par du personnel spécialisé autorisé. En cas de défaut, veuillez vous adresser directement au service-client technique de CRS medical GmbH. Toute modification apportée à l'accessoire qui n'est pas effectuée par le fabricant entraîne une annulation des obligations au titre de la garantie et de la responsabilité pour CRS medical GmbH.
- Veuillez noter que seuls les sacs mentionnés dans la section Accessoires doivent être combinés avec les accessoires d'appareils modulaires CRX. L'utilisation d'autres sacs peut limiter le fonctionnement des accessoires d'appareils modulaires CRX.
- Vérifiez les accessoires d'appareils modulaires CRX selon chaque utilisation et ne les utilisez pas dans les cas suivants:
 - » Dommages mécaniques visibles sur l'un des composants
 - » Dommages mécaniques/électriques visibles sur l'alimentation électrique
 - » L'adaptation ne glisse dans la contre-pièce respective qu'en appuyant plus fort
 - » Le verrouillage ne se ferme pas automatiquement et en toute sécurité
 - » Des objets se trouvent sur les deux accouplements magnétiques, par ex. des copeaux de métal
 - » Des pièces des accessoires d'appareils modulaires se sont desserrées.

■ DOMAINE D'APPLICATION

Les accessoires d'appareils modulaires CRX sont des accessoires d'un produit médical et sont composés de différents éléments, qui assurent dans différentes combinaisons la sécurité ainsi que l'alimentation électrique du ZOLL X Series®, du ZOLL X Series® Advanced et du Propaq MD® dans les véhicules terrestres EMS, selon la variante choisie.

Les accessoires d'appareils modulaires CRX sont conçus pour un usage fixe ou pour une utilisation dans des véhicules de secours. Dans les véhicules de secours, le défibrillateur utilisé est maintenu en toute sécurité et l'utilisation du défibrillateur pendant l'utilisation est donc possible.

Les accessoires d'appareils modulaires CRX doivent uniquement être utilisés dans des environnements protégés. Cela inclut des parois massives à l'intérieur de bâtiments et des parois stables de véhicules terrestres EMS.

Les composants individuels sont décrits plus en détails par la suite:

Le produit supérieur de cet accessoire est l'**Adaption CRX**. Ce dernier est installé à l'arrière sur l'appareil dans la configuration respective et est compatible avec un ensemble d'options de fixation dans le véhicule ou sur les chariots brancards.

La **Wall Fastening CRX** et la **Wall Fastening CRX Lite** dans les différentes configurations avec les accessoires correspondants sont conçues pour un montage sur une paroi verticale, il faut impérativement veiller à ce que la paroi soit fixe (pas de porte ou autre élément similaire).

La **Desktop Fastening CRX** dans les différentes configurations est conçue pour un montage sur un support horizontal, il faut impérativement veiller à ce que le support soit fixe (pas de porte, tiroir ou autre élément similaire).

La **Wall Swivel CRX** est conçue pour la fixation pivotante d'une **Wall Fastening CRX Lite** dans les différentes configurations sur une paroi verticale, il faut impérativement veiller à ce que la paroi soit fixe (pas de porte ou autre élément similaire). À l'aide de la Wall Swivel CRX, la fixation montée peut être tournée respectivement sur six niveaux jusqu'à 90° vers la droite ou la gauche, en fonction du sens de montage choisi.

La **Desktop CRX Swivel Plate** est conçue pour la fixation pivotante d'une **Desktop Fastening CRX** dans les différentes configurations sur un support vertical, il faut impérativement veiller à ce que la sous-structure soit fixe (pas de porte, de tiroir ou autre élément similaire). À l'aide de la Desktop CRX Swivel Plate, la fixation montée peut être tournée sur cinq niveaux respectivement jusqu'à 60° vers la droite ou la gauche à partir de la position d'origine.

Les accessoires d'appareils dans la configuration w power comportent l'option supplémentaire d'une alimentation électrique pour le défibrillateur, en utilisant le bloc d'alimentation original ZOLL® en version AC-DC ou DC-DC.

La **Power Supply Fastening CRX** convient pour la fixation sécurisée du bloc d'alimentation à courant alternatif externe, P/N : 8300-0004 ou du bloc d'alimentation à courant continu externe, P/N 8300-000006 du ZOLL X Series®.

Veillez en outre respecter les consignes d'utilisation du ZOLL X Series®, ZOLL X Series® Advanced et du Propaq® MD.

Les présentes consignes d'utilisations sont valables pour les produits répertoriés dans les sections « Contenu de la livraison » et « Accessoires » à partir d'un numéro de série ou de lot commençant par 11xxxxxx. Vous trouverez plus d'informations sur la structure du numéro de série ou du numéro de lot dans la section « Symboles utilisés »

■ CONTENU DE LA LIVRAISON

Le contenu de la livraison peut inclure plusieurs composants et accessoires des accessoires d'appareils modulaires. Les présentes consignes d'utilisation sont valables pour tous les composants et accessoires des accessoires d'appareils modulaires et sont donc jointes seulement une fois aux commandes selon l'option de combinaison. Vous trouverez également les consignes d'utilisation en ligne sur notre page d'accueil sur www.crs-medical.com

Les composants individuels et accessoires sont répertoriés ci-après:

Adaption CRX w/o power (P/N: 1042100010)

Comprenant:

- 1 Adaption CRX w/o power (P/N: 1042100010)
- 4 vis pour la fixation de l'Adaption sur le défibrillateur



Adaption CRX w power (P/N: 1042100011)

Comprenant:

- 1 Adaption CRX w power (P/N: 1042100011)
- 4 vis pour la fixation de l'Adaption sur le défibrillateur



■ ACCESSOIRES

L'Adaption CRX peut être utilisé avec les accessoires suivants. Le mécanisme de sécurité fonctionne indépendamment de la configuration choisie pour l'Adaption CRX (w/o ou w power).

Wall Fastening CRX w/o power (P/N: 1042100012)



Wall Fastening CRX w power (P/N: 1042100013)



Power Supply Fastening CRX (P/N: 1042100014)

Comprenant :

- 1 Power Supply Fastening CRX Baseplate
- 2 bandes autoagrippantes pour la fixation du câble
- 2 paires d'équerres de maintien:
 - » 1 paire pour le bloc d'alimentation à courant alternatif ZOLL®, ZOLL P/N: 8300-0004
 - » 1 paire pour le bloc d'alimentation à courant continu ZOLL®, ZOLL P/N 8300-000006
- 4 vis pour la fixation de l'équerre de maintien
- 4 écrous borgnes pour la fixation des 4 vis



Wall Fastening CRX Lite w/o power (P/N: 1042100015)



Wall Fastening CRX Lite w power (P/N: 1042100016)



Wall Swivel CRX (P/N: 1042100017)

Pour la fixation pivotante d'une Wall Fastening CRX Lite w/o ou w power

Comprenant:

- 1 Wall Swivel CRX
- 1 kit de montage pour la fixation d'une Wall Fastening CRX Lite w/o ou w power

Comprenant:

- » 4 vis DIN 912 M5x40
- » 8 rondelles DIN 125A – 5.3
- » 4 écrous de fixation ISO 7040 M5
- » Bande adhésive en mousse de 5 cm
- » 4 unités de fixation serre-câbles



Desktop Fastening CRX w/o power (P/N: 1042100020)



Desktop Fastening CRX w power (P/N: 1042100021)



Desktop CRX Swivel Plate (P/N: 1042100024)

Pour la fixation pivotante d'une Desktop Fastening CRX w/o ou w power
Comprenant:

- 1 Desktop CRX Swivel Plate
- 4 vis de fixation pour la fixation sur Desktop CRX



Pour la ZOLL X Series[®], ZOLL X Series[®] Advanced et la Propaq MD[®], divers sacs de protection sont disponibles sur le marché. L'utilisation des produits mentionnés ci-dessus est possible sans restriction avec les sacs de protection suivants.

Softbag X Series Shoulder Strap black (P/N: 1042101004)



Softbag X Series exp. black (P/N: 1042101005)



Défibrillateur avec Softbag série X exp. black

Softbag X Series exp. paddle (P/N: 1042101006)



Défibrillateur avec Softbag série X exp. paddle et Paddles

Softbag X Series exp. blue (P/N: 1042101010)



Défibrillateur avec Softbag série X exp. blue

Softbag X Series Shoulder Strap blue (P/N: 1042101011)



À partir du numéro de série 05xxxxxxx de l'Adaption CRX:

Sac de protection ZOLL® (P/N : 146140307, non disponible chez CRS medical)



Défibrillateur avec sac de protection ZOLL

■ CARACTERISTIQUES TECHNIQUES

P/N	Description	Dimensions en mm [l x h x p]	Poids [g]	Caractéristiques électriques	Température de service	Température de stockage	Catégorie de protection IP
1042100010	Adaption CRX w/o power	83 x 110 x 65	310	N/A	0°C à +40°C, 5% à 95% hum. rel., sans condensation	-30°C à +70°C, 5% à 95% hum. rel., sans condensation	IP20
1042100011	Adaption CRX w power	134 x 110 x 65	361	14,5 VCC; 4,15 A			
1042100012	Wall Fastening CRX w/o power	225 x 310 x 40	1460	N/A			
1042100013	Wall Fastening CRX w power	225 x 330 x 80	1610	14,5 VCC; 4,15 A			
1042100014	Power Supply Fastening CRX	190 x 180 x 40	260	N/A			
1042100015	Wall Fastening CRX Lite w/o power	210 x 134,5 x 68,5	1320	N/A			
1042100016	Wall Fastening CRX Lite w power	210 x 140 x 123,5	1610	14,5 VCC; 4,15 A			
1042100017	Wall Swivel CRX	530 x 280 x 220	5600	N/A			
1042100020	Desktop Fastening CRX w/o power	220 x 140 x 340	3910	N/A			
1042100021	Desktop Fastening CRX w power	230 x 140 x 340	3950	14,5 VCC; 4,15 A			
1042100024	Desktop CRX Swivel plate	Ø 190 x 30	1100	N/A			

Dans le cadre de l'amélioration des produits, nous nous réservons le droit d'apporter des modifications techniques et visuelles aux articles.

■ MONTAGE

1. Montage de l'adaptateur CRX w/o power ou de l'adaptateur CRX w power



Placez l'Adaption CRX à l'arrière du défibrillateur, tel que représenté dans la figure. En cas d'utilisation d'un Softbag X Series, il faut veiller à ce que la sangle de fixation du sac soit tournée à gauche comme dans l'illustration et soit placée entre le défibrillateur et l'adaptateur.

En cas d'utilisation d'un Adaption CRX w power, il faut veiller à ce que le raccordement électrique soit placé correctement sur la prise d'entrée du défibrillateur, de façon à ce que les contacts électriques de l'Adaption CRX w power soient bien connectés avec le raccordement du bloc d'alimentation du défibrillateur, avant de fixer l'Adaption CRX w power avec les 4 vis fournies.

2. Montage de la Wall Fastening CRX w/o power ou de la Wall Fastening CRX w power



Vérifiez que le support peut supporter le poids du Wall Fastening CRX avec le défibrillateur et les accessoires.

Fixez le Wall Fastening CRX avec 6 vis (M6) sur une surface plate selon le gabarit de perçage suivant.

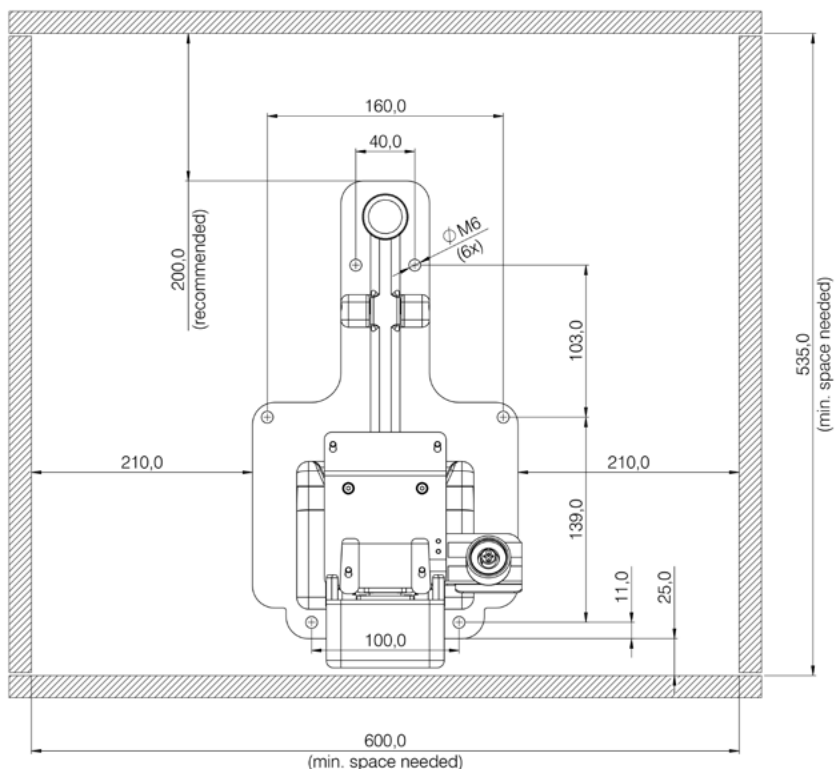
Pour une installation sécurisée et ergonomique du Wall Fastening CRX, nous recommandons une hauteur de fixation du produit d'environ 1 m (par rapport aux trous de perçage centraux).

Veillez à ce qu'il y ait suffisamment de liberté de mouvement pour insérer et prélever le défibrillateur. Nous recommandons une liberté de mouvement d'environ 20 cm au-dessus du Wall Fastening CRX.

Si vous avez acheté un appareil avec alimentation électrique, veuillez également respecter l'étape de montage Power Supply Fastening CRX.

Gabarit de perçage de la Wall Fastening CRX w/o power et de la Wall Fastening CRX w power

Compte tenu de l'option permettant d'installer ultérieurement un Wall Fastening CRX w/o power dans un Wall Fastening CRX w power, l'encombrement est représenté pour l'option w power. Pour la largeur d'installation, l'utilisation du Softbag X Series est prise en compte à titre d'exemple. L'utilisation d'un autre sac peut entraîner un encombrement différent.



(Toutes les indications sont fournies en mm, représentation pas à l'échelle)

3. Montage de la Wall Fastening CRX Lite w/o power ou de la Wall Fastening CRX Lite w power



Vérifiez que le support peut supporter le poids du Wall Fastening CRX Lite avec le défibrillateur et les accessoires.

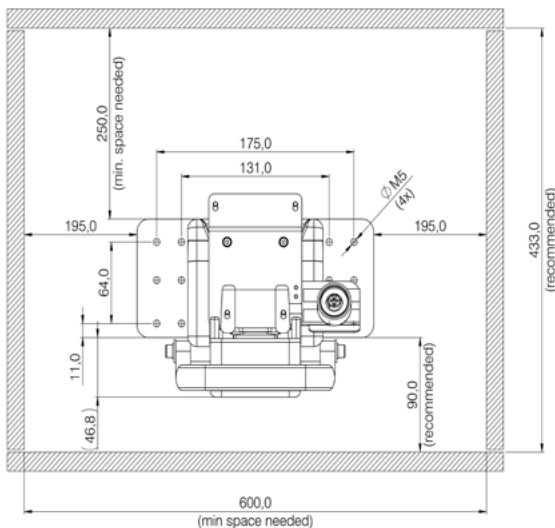
Fixez le Wall Fastening CRX Lite avec 4 vis (M6) sur une surface plate selon le gabarit de perçage suivant.

Pour une installation sécurisée et ergonomique du Wall Fastening CRX Lite, nous recommandons une hauteur de fixation du produit d'environ 1 m (par rapport aux trous de perçage centraux).

Veillez à ce qu'il y ait suffisamment de liberté de mouvement pour insérer et prélever le défibrillateur. Nous recommandons une liberté de mouvement d'environ 35 cm au-dessus du Wall Fastening CRX Lite. Un prélèvement est possible à partir de 25 cm.

Gabarit de perçage de la Wall Fastening CRX Lite w/o power et de la Wall Fastening CRX Lite w power

Compte tenu de l'option permettant d'installer ultérieurement un Wall Fastening CRX Lite w/o power dans un Wall Fastening CRX Lite w power, l'encombrement est représenté pour l'option w power. Pour la largeur d'installation, l'utilisation du Softbag X Series est prise en compte à titre d'exemple. L'utilisation d'un autre sac peut entraîner un encombrement différent.



(Toutes les indications sont fournies en mm, représentation pas à l'échelle)

4. Montage de la Desktop Fastening CRX w/o power et de la Desktop Fastening CRX w power



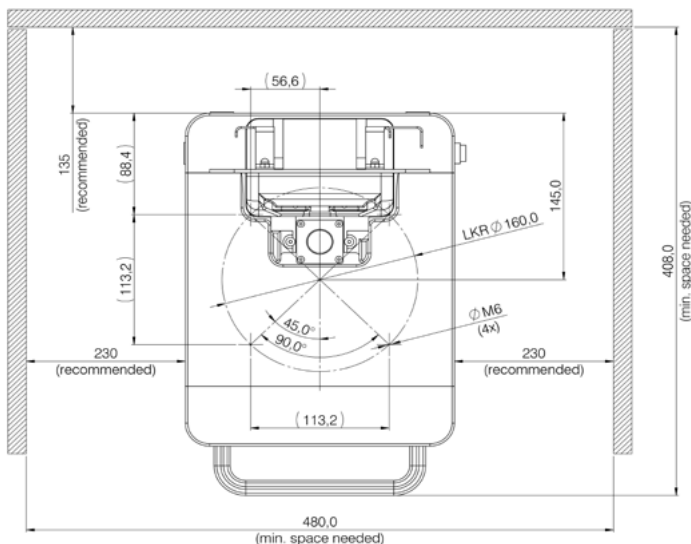
Vérifiez que le support peut supporter le poids de la Desktop Fastening CRX Lite avec le défibrillateur et les accessoires.

Fixez le Desktop Fastening CRX avec 4 vis (M6) sur une surface plate selon le gabarit de perçage suivant.

Gabarit de perçage de la Desktop Fastening CRX w/o power et de la Desktop Fastening CRX w power

Compte tenu de l'option permettant d'installer ultérieurement la Desktop CRX Swivel Plate, l'encombrement est représenté pour l'option avec Swivel Plate. Pour le rayon de mouvement, l'utilisation du Softbag X Series est prise en compte à titre d'exemple. L'utilisation d'un autre sac peut entraîner un encombrement différent.

Si vous avez choisi l'option avec Desktop CRX Swivel plate, veuillez également respecter l'étape de montage Desktop CRX Swivel plate.



(Toutes les indications sont fournies en mm, représentation pas à l'échelle)

Veuillez noter que les vis doivent être vissées au moins 8 mm (maximum 12 mm) dans le Desktop Fastening CRX.

5. Montage de la Power Supply Fastening CRX pour le bloc d'alimentation ZOLL®

La Power Supply Fastening CRX est livrée respectivement avec un jeu d'équerres de maintien pour les blocs d'alimentation externes ZOLL® de différentes dimensions (courant alternatif ou courant continu). Utilisez uniquement les équerres de maintien adaptées qui assurent une fixation sécurisée du bloc d'alimentation ZOLL®.

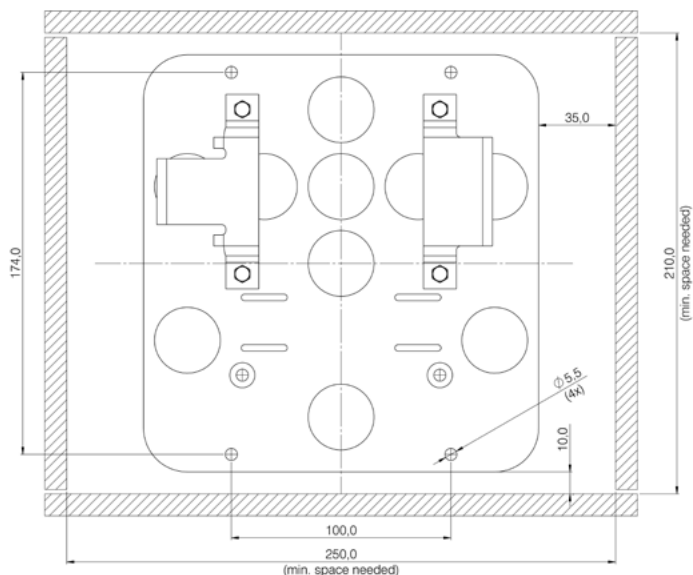
Fixez le bloc d'alimentation ZOLL® (il n'est pas fourni dans le contenu de la livraison de CRS medical et doit être acheté séparément le cas échéant) avec les équerres de maintien sur le Power Supply Fastening CRX. Sécurisez les écrous avec de la peinture de fixation à vis contre un desserrage.

Fixez ensuite le câble du bloc d'alimentation à l'aide des deux bandes autoagrippantes. Faites attention à la longueur du câble par rapport au défibrillateur.



Fixez la Power Supply Fastening CRX pour le bloc d'alimentation avec 4 vis de taille M5 selon le gabarit de perçage suivant ou utilisez l'option d'installation sur les points de fixation inférieurs du Wall Fastening CRX w power ou sur la fixation arrière sur le Desktop Fastening CRX w power.

Gabarit de perçage de la Power Supply Fastening CRX



(Toutes les indications sont fournies en mm)

6. Montage de la Wall Swivel CRX

6.1. Montage de la Wall Fastening CRX Lite w/o ou de la Wall Fastening CRX Lite w power

Placez le Wall Swivel CRX devant vous sur une surface de travail plate et rabattez-le à 90°.

Prenez à présent le Wall Fastening CRX Lite w/o power ou le Wall Fastening CRX Lite w power et maintenez-le en position sur le côté du Wall Swivels sur lequel la poignée de déverrouillage se trouve.



Équipez les 4 vis (DIN 912 – M5 x 40) du kit de montage respectivement avec une rondelle DIN125 – A5.3 et enfichez-les par l'avant dans les trous de passage.



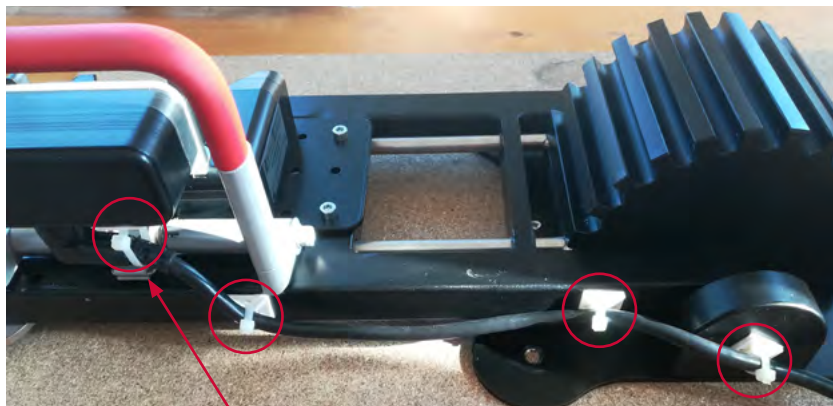
Sécurisez les vis à l'arrière en plaçant respectivement une rondelle (DIN 125 – A 5.3) et un écrou de sécurité (ISO 7040 – M5) sur la vis. Serrez bien les écrous de sécurité.



Prenez à présent la bande adhésive en mousse et divisez-la en 2 morceaux de taille identique. Collez respectivement 1 morceau sous le raccord de poignée sur le cadre. Cela sert d'insonorisation sur le support.



Si vous utilisez un Wall Fastening CRX Lite w power, connectez à présent le côté sortie du bloc d'alimentation avec le boîtier électrique du Wall Fastening CRX Lite. Passez le câble sur la partie inférieure du cadre le long de l'axe rotatif du Wall Swivel. Placez à présent les 4 fixations de serre-câbles fournies le long du passage de câble tel que représenté dans l'illustration.



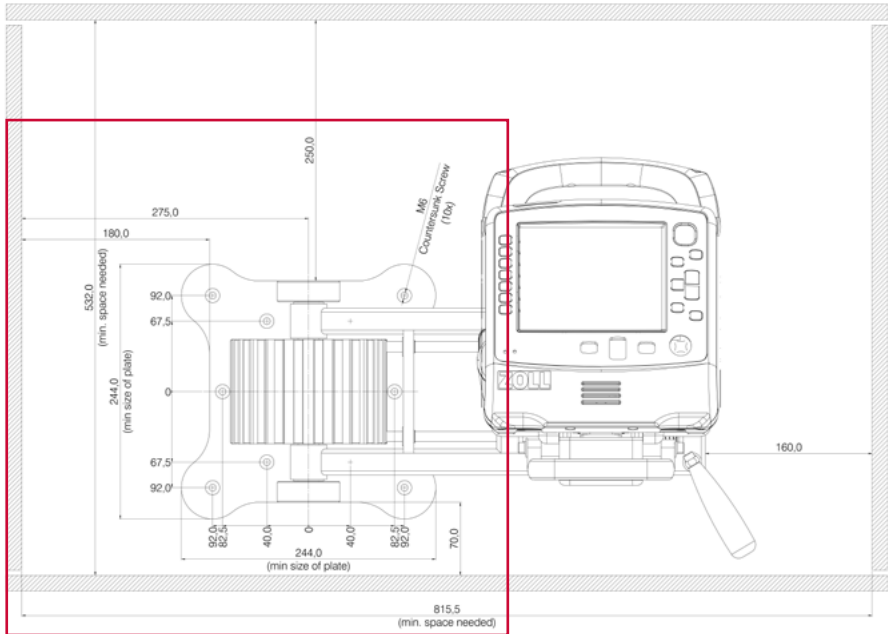
6.2. Montage de la Wall Swivel CRX

Vérifiez que le support peut supporter le poids du Wall Swivel CRX avec les autres accessoires de l'appareil ainsi que le défibrillateur avec les accessoires.

Fixez le Wall Swivel CRX en utilisant 10 vis de taille M6 selon le gabarit de perçage suivant sur le mur du RTW.

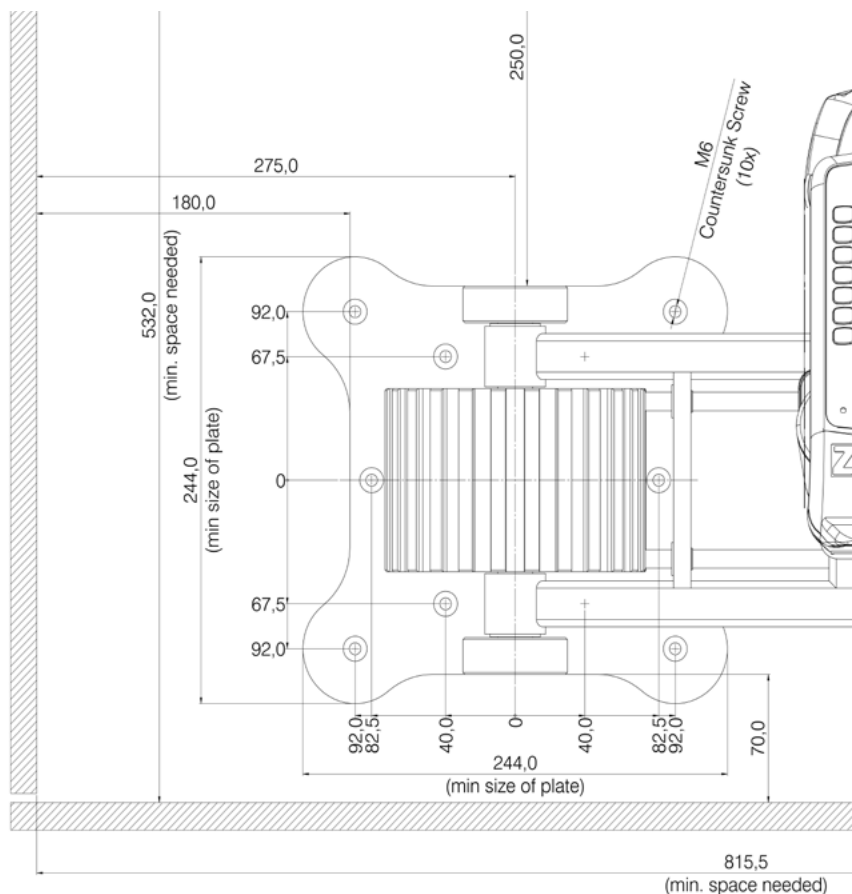
Gabarit de perçage du Wall Swivel CRX

Pour le rayon de mouvement, l'utilisation du Softbag X Series est prise en compte à titre d'exemple. L'utilisation d'un autre sac peut entraîner un encombrement différent.



Détail A

Détail A

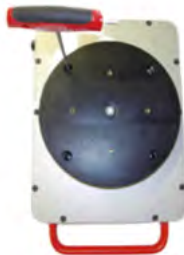


(Toutes les indications sont fournies en mm)

7. Montage de la Desktop CRX Swivel Plate

7.1. Montage de la Desktop Fastening CRX w/o power et de la Desktop Fastening CRX w power

Vissez la Desktop CRX Swivel plate en position centrale, tel que représenté dans la figure, sur la partie inférieure du Bracket CRX Desktop avec les 4 vis fournies M6x20.



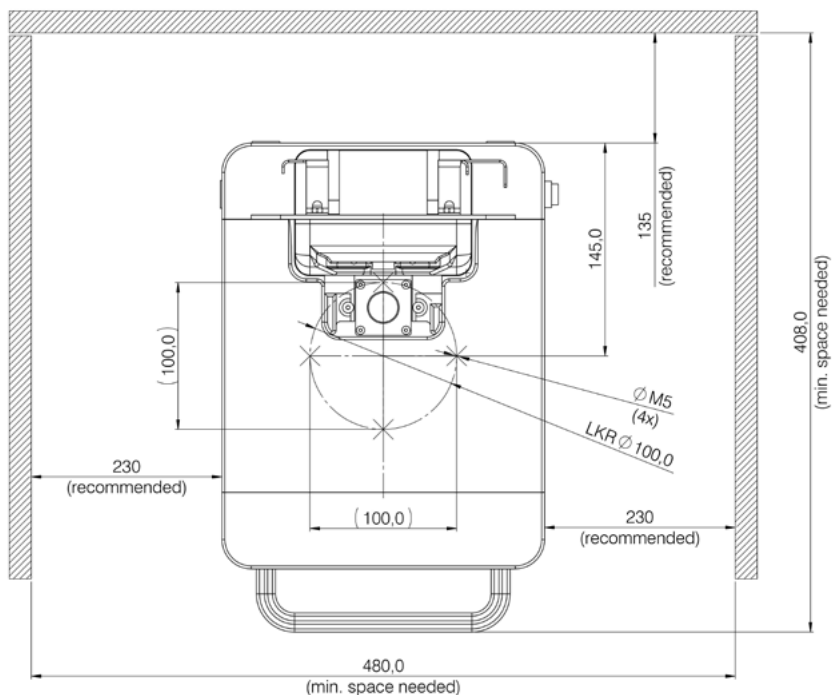
7.2. Montage de la Desktop CRX Swivel Plate

Vérifiez que le support peut supporter le poids de la Desktop CRX Swivel Plate avec les autres accessoires de l'appareil ainsi que le défibrillateur avec les accessoires.

Fixez à présent le Desktop CRX Swivel Plate en utilisant 4 vis de taille M5 par le bas sur une surface horizontale et plate selon le gabarit de perçage suivant.

Gabarit de perçage de la Desktop CRX Swivel Plate

Pour le rayon de mouvement, l'utilisation du Softbag X Series est prise en compte à titre d'exemple. L'utilisation d'un autre sac peut entraîner un encombrement différent.



(Toutes les indications sont fournies en mm, représentation pas à l'échelle)

Veuillez noter que les vis doivent être vissées au moins 12 mm (maximum 16 mm) dans le Desktop CRX Swivel Plate.

■ INSTALLATION DE L'ALIMENTATION ELECTRIQUE

Cette section est uniquement à utiliser pour le Fastening CRX w power, le Wall Fastening CRX Lite w power et le Desktop Fastening CRX w power.



Le bloc d'alimentation à utiliser pour l'alimentation électrique pour le ZOLL X Series[®], ZOLL X Series[®] Advanced ou le Propaq[®] MD doit correspondre aux spécifications du fabricant du défibrillateur (par ex. bloc d'alimentation à courant alternatif externe ZOLL[®], 8300-0004 ou bloc d'alimentation à courant continu externe, 8300-000006).

1. Connexion du raccordement électrique

Connectez la sortie DC du bloc d'alimentation avec la prise de raccordement DC à l'arrière du Bracket CRX E-Box, tel que représenté sur la figure.



En cas d'utilisation d'un Wall Fastening CRX Lite, passez le connecteur de raccordement du bloc d'alimentation tel qu'indiqué sur l'illustration suivante par le haut sur la poignée à étrier jusqu'à la prise de raccordement. Vous évitez ainsi de bloquer le câble entre le mur et la poignée.



En cas d'utilisation d'un Desktop Fastening CRX, connectez la sortie DC du bloc d'alimentation avec la prise de raccordement DC sur le côté gauche ou le côté droit du Desktop Fastening CRX, tel que représenté dans la figure suivante. Le côté raccordement dépend des indications fournies par vos soins lors de la commande.



Pour le raccordement du bloc d'alimentation côté alimentation, veuillez respecter les indications du fabricant.

2. Desserrer le raccordement électrique

Débranchez la prise du bloc d'alimentation, tel que représenté dans la figure, de la prise. Respectez ici également les indications du fabricant.



■ UTILISATION

Le retrait ou l'installation du défibrillateur doit toujours être effectué(e) avec un mouvement droit et vertical. Il faut également éviter de faire basculer l'appareil sur le côté. Sinon, il y a un risque d'endommagement du support.

1. Fixation du défibrillateur dans une Wall Fastening CRX



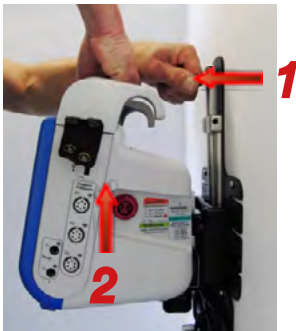
Installez le défibrillateur comme indiqué dans la figure avec l'Adaption CRX monté dans le logement de la Wall Fastening CRX.

La Wall Fastening CRX est verrouillée lorsque l'Adaption CRX s'enclenche de façon audible

Pour une Wall Fastening CRX w power :

Le raccordement conforme des composants électriques vous est indiqué par les voyants de contrôle à l'avant du défibrillateur. Pour cela, veuillez respecter les indications du fabricant.

2. Prélèvement du défibrillateur dans une Wall Fastening CRX



Desserrez d'abord le blocage de la Wall Fastening CRX, en tirant la manette rouge vers vous

Retirez ensuite le défibrillateur à la verticale vers le haut hors de la Wall Fastening CRX.

3. Fixer le défibrillateur dans une Wall Fastening CRX Lite



Insérez le défibrillateur comme indiqué dans la figure avec l'Adaption CRX dans le logement de la Wall Fastening CRX Lite.

La Wall Fastening CRX Lite est verrouillée lorsque l'Adaption CRX s'enclenche de façon audible.

Pour une Wall Fastening CRX Lite w power :
Le raccordement conforme des composants électriques vous est indiqué par les voyants de contrôle

à l'avant du défibrillateur. Pour cela, veuillez respecter les indications du fabricant.

4. Prélèvement du défibrillateur dans une Wall Fastening CRX Lite



Desserrez d'abord le blocage de la Wall Fastening CRX Lite, en tirant la poignée à étrier rouge vers vous.

Retirez ensuite le défibrillateur à la verticale vers le haut hors de la Wall Fastening CRX Lite.

5. Fixation du défibrillateur dans une Desktop Fastening CRX



Installez le défibrillateur comme indiqué dans la figure avec l'Adaption CRX monté dans le logement de la Desktop Fastening CRX.

La Desktop Fastening CRX est verrouillée lorsque l'Adaption CRX s'enclenche de façon audible.

Pour une Desktop Fastening CRX w power :
Le raccordement conforme des composants électriques vous est indiqué par les voyants de contrôle à l'avant du défibrillateur. Pour cela, veuillez respecter les indications du fabricant.

6. Prélèvement du défibrillateur dans une Desktop Fastening CRX



Desserrez d'abord le blocage de la Desktop Fastening CRX, en tirant la poignée à étrier rouge vers vous.

Retirez ensuite le défibrillateur à la verticale vers le haut hors de la Desktop Fastening CRX.

7. Pivoter la Wall Swivel CRX

Pour pivoter la Wall Swivel CRX, saisissez le levier rouge sur l'extrémité extérieure inférieure du cadre. Enfoncez le levier vers le bas et tirez la Wall Swivel CRX dans la position souhaitée.

Desserrez le levier pour enclencher la Wall Swivel CRX dans la position souhaitée.

8. Pivoter la Desktop CRX Swivel Plate

Pour pivoter la Desktop CRX Swivel plate, saisissez la poignée à étrier rouge du Desktop Fastening CRX et tournez celle des accessoires des appareils dans la position souhaitée.

La Desktop CRX Swivel Plate se bloque automatiquement dans la position souhaitée.

■ AVERTISSEMENTS

Le bloc d'alimentation à utiliser pour l'alimentation électrique pour le ZOLL X Series®, ZOLL X Series® Advanced ou le Propaq® MD doit correspondre aux spécifications du fabricant du défibrillateur (par ex. bloc d'alimentation à courant alternatif externe ZOLL®, 8300-0004 ou bloc d'alimentation à courant continu externe, 8300-000006).

Le retrait ou l'installation du défibrillateur doit toujours être effectué(e) avec un mouvement droit et vertical. Il faut également éviter de faire basculer l'appareil sur le côté. Sinon, il y a un risque d'endommagement du support

Vérifiez que toutes les pièces mécaniques et électriques ne présentent pas de dommages et de corps étrangers. Ces derniers risqueraient d'endommager ou de bloquer le support ou de provoquer un défaut électrique sur le défibrillateur, le bloc d'alimentation ou l'alimentation électrique CRX.

L'accouplement magnétique flottant comprend des restrictions mécaniques. Si ces dernières sont dépassées de force, cela provoque des dommages sur l'accouplement magnétique, ce qui exclut toute utilisation ultérieure.



Rabattez impérativement le Wall Swivel CRX en position 0° pendant le chargement d'un patient. Un support pénétrant dans la partie réservée au patient présente un risque de blessure!

Utilisez la fonction d'inclinaison du Wall Swivel CRX uniquement si toutes les personnes dans la partie réservée au patient du véhicule sont en sécurité sur leur siège ou la civière.

En cas d'utilisation d'une Desktop CRX Swivel plate, il faut veiller à ce que le câble de raccordement du bloc d'alimentation soit suffisamment long pour le mouvement de rotation du plateau rotatif avec le défibrillateur et à ce qu'il soit acheminé de façon à ce qu'il ne risque pas d'être endommagé.

Utilisez le bloc d'alimentation pour le défibrillateur ou l'écran selon les spécifications du fabricant.

Le fabricant de l'appareil ZOLL® recommande expressément d'utiliser systématiquement le défibrillateur avec la batterie insérée, même si une alimentation externe est raccordée.

Veillez à ce qu'il n'y ait pas d'infiltration de liquide ou d'humidité dans l'électronique.

Respectez en outre les consignes d'utilisation et d'avertissement ainsi que les spécifications du fabricant pour tous les appareils utilisés.

■ NETTOYAGE | DESINFECTION

Veillez retirer le défibrillateur et le bloc d'alimentation du support pour le nettoyage et débranchez tous les appareils des tensions d'alimentation.

Les surfaces des accessoires d'appareils modulaires CRX peuvent être nettoyés avec un chiffon non pelucheux humide et un produit nettoyant doux classique. Avant l'utilisation, veillez à ce que le produit nettoyant ne contienne pas de solvant.

Pour désinfecter, utilisez également un produit désinfectant classique.

Veillez à ce qu'il n'y ait pas d'infiltration de liquide ou d'humidité dans l'électronique.

■ SYMBOLES UTILISES



Voir consignes d'utilisation / respecter les consignes de sécurité



Marquage CE conformément à la directive relative aux produits médicaux 2017/745 (Medical Device Regulation)



Numéro de référence



Numéro de série



Numéro de lot



Fabricant



La plage de température recommandée pour la conservation



L'humidité relative de l'air recommandée pour la conservation



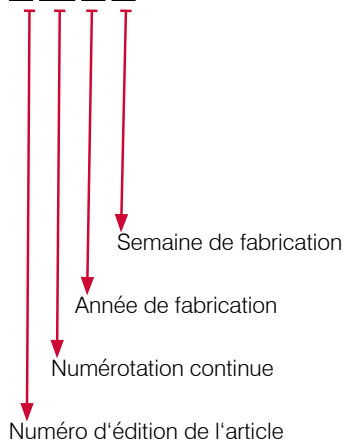
Manipuler l'emballage avec précaution



Respecter les consignes de sécurité

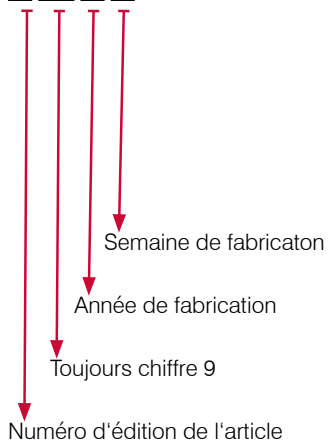
Structure du numéro de série:

12 345 67 89



Structure du numéro de lot:

12 345 67 89



■ MISE AU REBUT

Les emballages sont des matières premières et sont donc recyclables. Éliminez-les en les triant afin de protéger l'environnement.



Ce produit est soumis à la directive 2012/19/UE et doit donc être éliminé séparément des déchets ménagers généraux. Si l'appareil est usé, veuillez l'éliminer de façon conforme dans un point de collecte pour les appareils électriques et électroniques

Vous obtiendrez plus d'informations sur l'élimination respectueuse de l'environnement auprès de CRS medical.

■ **SERVICE | FABRICANT**

CRS medical GmbH
Loherstraße 6
D - 35614 Asslar

T: +49 6441 38331-0
F: +49 6441 38331-29
info@crs-medical.com
www.crs-medical.com

□ Loherstraße 6
□ D - 35614 Asslar

□ T: +49 6441 38331-0
□ F: +49 6441 38331-29

□ info@crs-medical.com
□ www.crs-medical.com

